

LINIA COMERCIALĂ

# DUPLEX Flexi 3





## ISTORICUL ATREA

**ATREA** a fost înființată ca și companie privată în 1990, în Republica Cehă. În scurt timp, a început să se concentreze pe producția unităților de ventilație cu recuperarea căldurii reziduale. Fondatorul companiei este autorul multor certificate de invenție, brevete și desene industriale în acest domeniu.

Produsele de calitate ridicată de la **ATREA** au început să se evidențieze și pe piețele exigente din vestul Europei. Apropierea economică și geografică au permis companiei **ATREA** să se concentreze în mod primordial pe piața germană, unde ocupă o poziție foarte bună, ca rezultat al unui parteneriat bun și al produselor de calitate superioară; au urmat Olanda, Elveția, Marea Britanie, Italia, Slovenia, dar și alte țări.

În 2012 **ATREA** a introdus pe piață un nou concept **DUPLEX Flexi**, adresat angroșiștilor și, astfel, și-a mărit considerabil cota de piață. Activitatea de export a societății s-a concentrat apoi pe celelalte piețe europene, iar în prezent au loc negocieri introductive cu clienți de peste ocean.

## GAMA DE PRODUSE ATREA

- Ventilație comercială  
– unități de tratare a aerului de la 500–15.000 m<sup>3</sup>/h
- Ventilație rezidențială  
– unități de tratare a aerului de la 180–500 m<sup>3</sup>/h
- Ventilație pentru bucătării  
– plafoane cu ventilație pentru întreaga zonă și hote pentru bucătării
- Case pasive de la **ATREA**



## POLITICA DE SATISFAȚIE A VÂNZĂTORULUI

- Construcție favorabilă pentru instalatori
- Flexibilitate ridicată și ajustare ușoară la locul de instalare
- O variantă unică pentru interior și exterior
- Poziționare versatilă
- Caracter compact excelent
- Poziție verticală pe pardoseală, suspendată de tavan și de acoperiș
- Eficiență de recuperare a căldurii de 93 %
- În conformitate cu VDI 6022
- Preîncălzitor electric integrat ca opțiune
- Interfață pe Internet ca dotare standard
- Această unitate îndeplinește cerințele Regulamentului Comisiei (UE) nr. 1253/2014 (proiectarea ecologică)

## POLITICA DE SATISFAȚIE A MANAGERULUI

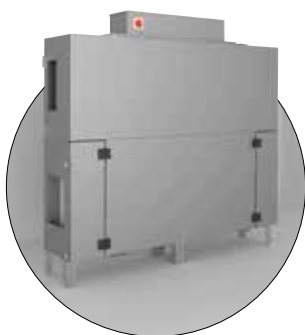
- Este livrată pregătită de utilizare
- Disponibilă imediat pentru clienți
- Avantaj competitiv subsecvent
- Optimizarea costurilor de transport
- O economie majoră în costurile de întreținere ca rezultat al serverului web încorporat



## 6 în 1

Trei poziții de instalare cu două orientări ale părților laterale

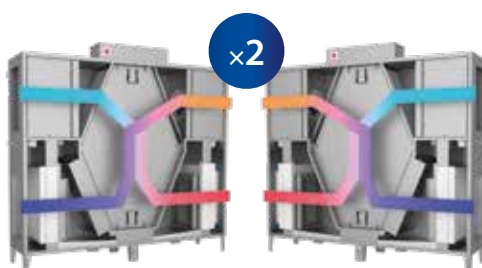
### Verticală pe pardoseală



### Suspendată de plafon



### Pe acoperiș



Stânga

Dreapta



## BUSINESS Flexi 3



### POLITICA DE SATISFAȚIE A VÂNZĂTORULUI

**1. Construcție practică pentru instalatori** – Unitatea este proiectată cu un accent continuu pe nivelul maxim de confort al instalatorilor. Accesul la seturile de echipament individuale și diversitatea posibilă de poziții individuale și setările unității sunt rapide, ușoare și intuitive.

**2. Flexibilitate ridicată și ajustare ușoară la locul de instalare** – În ciuda naturii en-gros a acestei unități HVAC, designul său ingenios permite o serie largă de modificări la locul de instalare.

**3. Poziționare versatilă** – Prin simpla introducere a parametrului în sistemul de control, funcționarea unității poate fi schimbată în direcția dorită. Restul unității este un sistem „plug-and-play”, pregătit de utilizare.

**4. Dimensiuni compacte excelente** – Designul unității a fost conceput cu accent constant pe cele mai bune dimensiuni compacte. Ca rezultat, seria Flexi a obținut parametri excepționali. Înălțimea și greutatea redusă a unităților facilitează instalarea lor, în special în cazul instalării pe plafon.

**5. Poziționare verticală pe pardoseală și suspendată de plafon\*** – Unul dintre avantajele majore ale unităților compacte Flexi. Așadar, aceeași versiune de unitate poate fi instalată în poziții cerute de un proiect specific, ceea ce înseamnă, de fapt, că un sigur tip de unitate poate îndeplini condițiile din proiecte diverse.

**6. Eficiență de recuperare a căldurii de 93 %** – Miezurile cu recuperarea căldurii în contracurent din plăci de plastic fabricate ATREA permit atingerea unui nivel ridicat de recuperare a căldurii și reduceri de costuri subsecvente. Un ingredient important este faptul că eficiența unității se măsoară la porturi de către un laborator certificat sub supraveghere din partea Institutului PHI din Darmstadt.

**7. Preîncălzitor electric integrat** – În versiunea de bază, unitățile Flexi 3 sunt pregătite pentru adăugarea unui preîncălzitor electric integrat, care asigură protecție eficientă a schimbătorului de căldură împotriva înghețului. Preîncălzitorul electric poate fi adăugat la dispozitiv în timpul asamblării unității sau chiar ulterior, după punerea în funcțiune a unității de ventilație.

**8. Versiune pentru exterior** – Prin utilizarea accesoriilor opționale precum acoperiș, capace sau scurgere de condens încălzită, unitatea standard pentru interior poate fi modificată facil într-o versiune pentru exterior sau acoperiș.

**9. Interfață pe Internet** – Un avantaj de neegalat pentru echipele de vânzări, dar și pentru client. Prin serverul web integrat, unitățile pot fi controlate de la distanță prin intermediul internetului. Acesta înseamnă nu numai confort și o opțiune de control la distanță pentru utilizator, ci și întreținere cu economii semnificative, mai convenabilă și mult simplificată. Această opțiune de utilizare a serverului web integrat pentru întreținere, este cea care face operarea subsecventă a unității mult mai ieftină.

**10. Proiectarea ecologică** – unitățile îndeplinesc cerințele Regulamentului Comisiei (UE) nr. 1253/2014 (proiectarea ecologică).

\*până la DUPLEX 3500 Flexi 3

# DUPLEX Flexi 3

650, 1100, 1700, 2300,  
3500, 4500, 6000



## POLITICA DE SATISFAȚIE A MANAGERULUI

**1. Livrare din stoc** – Designul ingenios al unităților permite disponibilitatea lor din stoc.

**2. Disponibile imediat pentru clienți** – Prin urmare, clienții noștri pot reacționa imediat la cererea clienților lor.

**3. Avantaj competitiv subsecvent** – Timpul de livrare nu mai sunt o problemă.

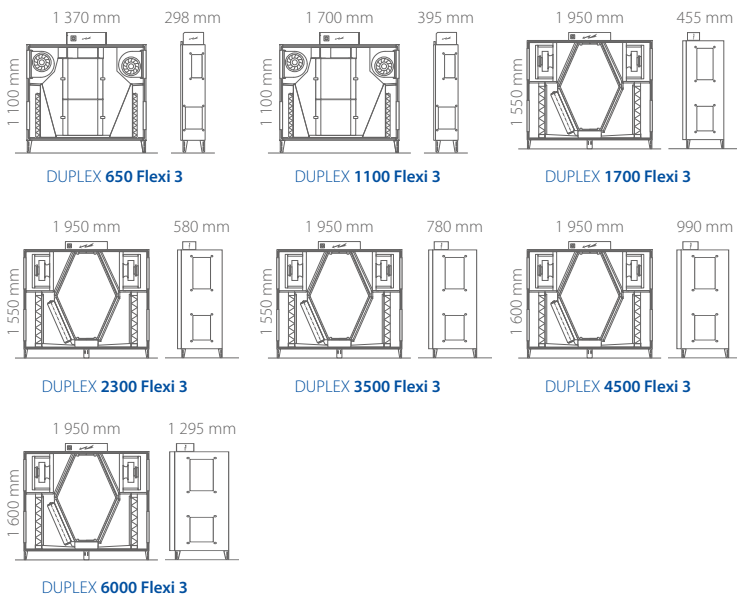
**4. Optimizarea costurilor de transport** – Opțiunea de comandă în masă optimizează costurile de transport.

**5. Reducere vastă a costurilor de întreținere** – Controlul prin internet permite întreținerea ușoară, inclusiv istoricul mesajelor de eroare, actualizări de firmware și informații cu privire la setările curente ale unității. Ca rezultat, costurile în timp ale departamentului de întreținere sunt reduse drastic.

**6. Programul de selecție ATREA** – Toate avantajele sunt susținute de instrumentul major de marketing al companiei – programul propriu de selecție, ce ajută clienții să proiecteze unitatea Flexi 3 ușor, intuitiv și eficient. În același timp, programul este utilizat pentru a verifica eficient dacă proiectele diverse sunt corecte și finale.



### Dimensiunile Flexi 3





## PROGRAM DE SELECȚIE



[www.atrea.ro](http://www.atrea.ro)

Încercați programul de selecție ATREA în 17 limbi europene

ATREA oferă programul propriu de selecție, un instrument foarte util și practic pentru selecția unei unități Flexi 3 adecvate și asigură un suport ridicat în vânzări!

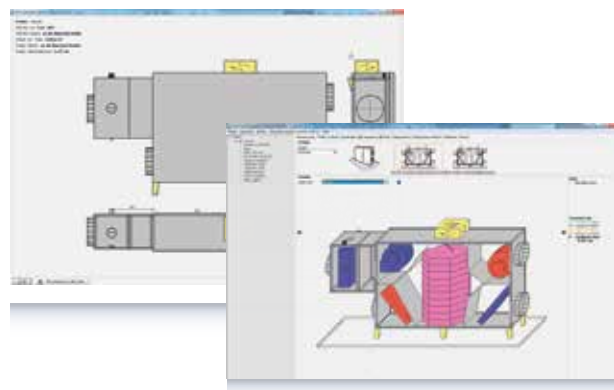
**Feedbackul foarte pozitiv de la proiectanții din toată Europa oferă o bună oportunitate de a include cu ușurință unitățile ATREA în toate tipurile de proiecte.**

Estimările de calcul foarte detaliate pentru toate specificațiile sunt oferite ca standard.

Programul verifică dacă au fost selectate toate componentele și dacă sistemul selectat este funcțional. Astfel, puteți evita orice erori posibile.

### Acesta include:

- Selectarea unei unități și a accesoriilor sale
- Afișarea parametrilor aparatului selectat
- O opțiune de ajustare a diferiților parametri, a designului sau a pozițiilor de montare a unităților
- Selectarea sistemului de control cu accesorii într-un set funcțional
- Scheme electrice de conexiune
- Afișarea și imprimarea componentelor instalate, o diagramă h-x și diagrame HVAC
- Specificarea prețurilor pentru componentele individuale
- Imprimare pe hârtie sau export în PDF
- Exportul schemelor și al diagramelor în format DXF, în 2D sau 3D
- Trimiterea proiectului și a exportului prin e-mail
- Suplimente pentru Revit
- **În plus, programul de selecție include un catalog complet de produse ATREA în format PDF.**





## TEHNOLOGIA Flexi 3

### AVANTAJE COMPETITIVE SUBSECVENTE

- O serie completă cu debite de 650, 1100, 1700, 2300, 3500, 4500 și 6000
- Schimbător cu recuperarea căldurii în contracurent de 93 %
- O variantă unică pentru interior și exterior
- By-pass 100%
- O variantă unică pentru montaj pe pardoseală și suspendată de tavan\*
- Sistem de control cu server web ca standard
- Ventilatoare EC – eficiență ridicată, calitate germană
- Orientare simplă a părților laterale prin setarea parametrului în sistemul de control
- Control al debitului constant
- Control al presiunii constante
- Baterii de răcire și încălzire externe
- Preîncălzitor electric integrat ca opțiune
- Gamă largă de accesorii suplimentare
- Această unitate îndeplinește cerințele Regulamentului Comisiei (UE) nr. 1253/2014 (proiectarea ecologică)



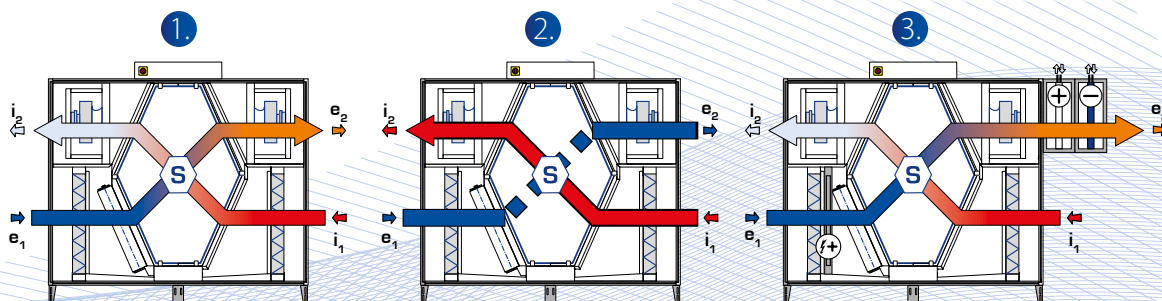
\*până la DUPLEX 3500 Flexi 3



## TEHNOLOGIA Flexi 3

### Ventilație de presiune egală

1. cu recuperarea căldurii
2. fără recuperarea căldurii (bypass)
3. cu reîncălzirea aerului și/sau preîncălzire



## PARAMETRI TEHNICI

### FLEXI 3 ESTE FLEXIBILĂ

Unitățile sunt furnizate într-o versiune versatilă în care unitatea este pregătită pentru instalare verticală pe pardoseală, suspendată de plafon și pe acoperiș. Pentru toate pozițiile, sunt utilizate picioare standard ca puncte de suspendare.

În plus, părțile laterale unităților pot fi inversate în timpul instalării, de ex., se schimbă părțile laterale pentru aerul alimentat și cel extras. Acesta asigură un nivel ridicat de variabilitate în timpul instalării pe șantier.

- **Nivelul de lucru nominal al seriilor Flexi** este 650 m<sup>3</sup>/h/170 Pa; 1100 m<sup>3</sup>/h/300 Pa; 1700 m<sup>3</sup>/h/300 Pa; 2300 m<sup>3</sup>/h/200 Pa; 3500 m<sup>3</sup>/h/300 Pa; 4500 m<sup>3</sup>/h/300 Pa; 6000 m<sup>3</sup>/h/300 Pa.
- **Carcasa** – Construcție fără cadru. Panourile sandwich de 30 mm asigură proprietăți de izolare și acustice excelente.
- **Filtre ePM10 50 % (M5) / ePM1 55 % (F7)** – Filtre casetă furnizate ca standard, cu înlocuire ușoară grație clemelor proiectate ingenios. Construcția unică permite filtrarea și prin rama filtrului.
- **Intrări pentru 5 senzori de temperatură și 6 senzori de presiune** – O gamă largă de opțiuni de detectare pentru temperatură, aer și presiune, compatibile complet cu sistemul de control RD5 propriu ATREA.
- **Acces facil** – Ușa cu balamale se deschide complet pentru acces facil la toate seturile de echipamente ale unității. Acestea permit o instalare ușoară și orice activități întreținere a unității.

### 6 in 1

Trei poziții de instalare cu două orientări ale părților laterale



### Schimbarea părților laterale în sistemul de control

Prin simpla introducere a parametrului în sistemul de control, funcționarea unității poate fi schimbată în direcția dorită. Restul unității este un sistem „plug-and-play”, pregătit de utilizare.



### Preîncălzitor electric

Preîncălzitoare electrice integrate, ce asigură protecția la îngheț a schimbătorului cu recuperarea căldurii, atunci când este necesară ventilația permanentă cu presiune egală. Se va instala în unitate pe ramura de alimentare.





# DUPLEX Flexi 3

650, 1100, 1700, 2300,  
3500, 4500, 6000



## PARAMETRI TEHNICI

### Recuperarea căldurii / Eficiență de recuperare a căldurii de până la 93 %

Miezurile cu recuperarea căldurii în contracurent turbulente din plăci de plastic fabricate de ATREA permit atingerea unui nivel ridicat de recuperare a căldurii și economii de costuri subsecvente. Testate și certificate PHI.



### Server WEB

Un server web ce permite operarea unității prin Internet pentru a reduce drastic costul de întreținere și, indirect, și prețul de intrare pe piață al unității.



### Preîncălzire, încălzire și răcire



- **Servomotoare** – Servomotoare Belimo de calitate superioară.
- **Factor energetic = 15(-)**; raportul de energie utilă la cantitatea totală de energie furnizată.
- **Zgomot redus** – Proprietățile acustice foarte bune ale unităților noastre pot fi definite pentru niveluri de lucru diverse în programul nostru de selecție.
- **Protecție automată anti îngheț** – O opțiune de a rearanja operarea ventilatorului sau unitatea poate fi prevăzută cu un preîncălzitor electric (consultați Accesorii).
- **Debit constant** – Unitățile pot fi echipate cu accesorii furnizate pentru a permite controlul debitului constant.
- **Presiune constantă** – De asemenea, unitățile din seria Flexi 3 pot fi prevăzute cu accesorii pentru modul cu presiune constantă.



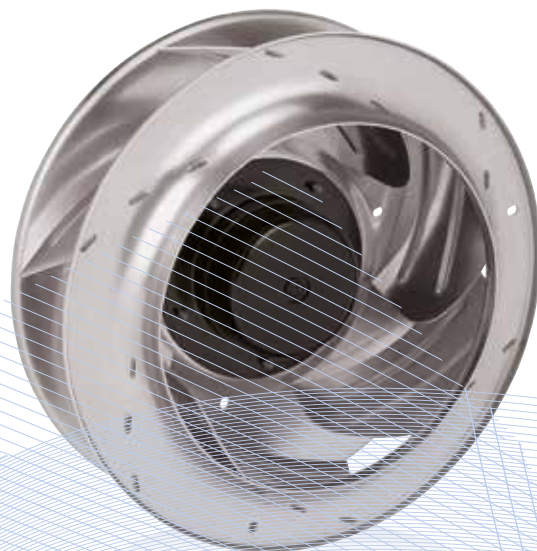
**Încălzire** – De asemenea, este posibilă echiparea foarte facilă a unităților din seria Flexi 3 cu accesorii de încălzire la locul de instalare. Este disponibil un încălzitor electric pentru a fi utilizat fie ca preîncălzitor, sau ca reîncălzitor electric. Altă opțiune este utilizarea unui încălzitor electric de apă caldă – pentru mai multe informații consultați Accesorii.



**Răcire** – Unitățile pot fi prevăzute cu o baterie de răcire a apei, care are o suprafață specială cu aripioare din aluminiu, pentru o distribuție mai bună a picăturilor de apă cu scopul de a preveni pătrunderea acestora în tubulatura HVAC – pentru mai multe informații, consultați fișa tehnică sau programul de selecție ATREA. Răcitoare directe și cu apă – Ca standard, sunt furnizate răcitoare directe sau cu apă; acestea pot fi operate în mod inversat pentru a acționa ca o pompă caldă.

## VENTILATOARE EC

Ventilatoare de la producătorii mondiali de top Ziehl Abegg și ebm-papst. Calitatea germană excepțională contribuie la eliminarea costurilor de întreținere. Unitățile din seria Flexi 3 utilizează cu pale încovoiate în sens invers, într-o carcasă semispirală dedicată inventată de ATREA. ▶



## ACCESORII OPȚIONALE

### Clapete de închidere

Clapete de închidere pentru montare pe portul de aspirație (admisia unității). Clapetele sunt furnizate cu un servomotor convențional sau cu unul cu funcție de oprire de urgență în cazul întreruperii alimentării cu energie.



### Flanșe flexibile

Flanșe flexibile pentru montaj în ambele porturi circulare și rectangulare, cu dimensiuni ce corespund cu cele ale portului unității.



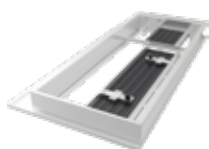
### Distribuitoare de comandă pentru încălzitoarele de apă

Sunt concepute pentru controlul performanțelor de încălzire ale încălzitoarelor de apă caldă. Acestea sunt compuse întotdeauna dintr-o pompă cu trei viteze, două robinete cu închidere cu bilă și un colector de amestecare cu trei sau patru căi și servomotor Belimo.



### Preîncălzitoare electrice

Preîncălzitoare electrice integrate, ce asigură protecția la îngheț a schimbătorului cu recuperare a căldurii, atunci când este necesară ventilația permanentă cu presiune egală. Se va instala în unitate pe ramura de alimentare.



### furnizate separat

### Filtrarea aerului

Ca standard, unitățile din seria DUPLEX Flexi 3 sunt prevăzute cu filtre casetă de ePM1 55 % (F7) / ePM10 50 % (M5).



### Încălzitoare de apă – HW

Încălzitoare de apă caldă pentru a fi instalate direct pe carcasa unității. Pentru sisteme de până la 110 °C și 1,0 MPa. Optimizate pentru surse cu temperaturi scăzute.



### Încălzitoare electrice

Încălzitoare electrice EPO-V, ce asigură protecția la îngheț a schimbătorului de căldură cu recuperare a căldurii, atunci când este necesară ventilația permanentă cu presiune egală. Acestea sunt instalate în tubatură, pe partea de admisie a aerului proaspăt în unitate.



### Accesorii pentru versiunea pentru acoperiș

**NR** – Acoperiș proiectat personalizat pentru protecția antiintemperii a unității.

**N1.E** – Capac pentru portul admisiei de aer din exterior cu lamele și eliminător de picături.

**N2** – Capac ajustabil pentru portul de evacuare cu grilaj de protecție.

**KH** – Cablul de încălzire contribuie la protecția antiîngheț a scurgerii condensului.



## Versatilitate

Unul dintre avantajele majore ale unităților compacte Flexi 3. Prin urmare, o singură versiune de unitate poate fi instalată în poziția cerută de un proiect specific; în practică acesta duce la integrarea simplă în tipuri de proiecte diverse. Înălțimea mică a unităților Flexi 3 facilitează radical instalarea suspendată de plafon. ▶



furnizate separat

## ACCESORII OPȚIONALE

### Manometre înclinate

Un accesoriu de filtru pentru vizualizarea facilă a pierderii curente de presiune la nivelul filtrelor. Manometrele înclinate sunt obligatorii pentru versiunea igienică a unităților conform VDI 6022.



### Casete de filtre de rezervă

Casete de filtrele de rezervă cu dimensiuni conforme cu tipul unității.



### Încălzitoare electrice

Încălzitoare pentru instalare în tubulatura circulară sau rectangulară conectată la unitățile Flexi.



### Răcitor direct – CD

Răcitoare directe pentru instalare dinspre exterior pe carcasa unității. Instalare fie pe o cameră cu încălzitor de apă caldă sau pe o cameră liberă. Poate fi reversibil ca o pompă de căldură.



### Răcitor cu apă – CW

Răcitoare de aer cu apă răcită pentru instalare dinspre exterior pe carcasa unității. Instalare fie pe o cameră cu încălzitor de apă caldă și pe o cameră liberă. Pentru sisteme de până la 1,0 MPa.



### Cameră liberă – VK

O cameră pentru instalare pe carcasa unității la ieșirea de aer alimentat e. Este utilizată pentru a realiza 2 debite de aer în amonte de răcitorul de aer omogenizat. Camera este instalată numai dacă nu este disponibil un încălzitor de aer cu apă caldă HW.



### Distribuitoare de comandă pentru răcitoarele cu apă

Sunt concepute pentru controlul performanțelor de răcire ale răcitoarelor cu apă răcită.



### Control constant al presiunii și al debitului

Utilizare pentru volum exact și control al presiunii constante.





## TEHNOLOGIA Flexi 3



### SISTEM DE CONTROL

Unitățile din seria Flexi 3 sunt furnizate cu sistemul de control RD5, propriu ATREA. Acest sistem de control îndeplinește toate cerințele pentru ventilație controlată prin cerere.

Sistemul de control RD5 are un server web integrat. Ca rezultat, unitățile din seria Flexi 3 pot fi operate de pe Internet prin dispozitive precum laptopuri sau smartphone-uri.

În plus, sistemul de control este montat în unități încă din etapa producție, în care totul este inspectat. Așadar, unitățile DUPLEX Flexi 3 sunt furnizate ca sisteme „plug-and-play”. Toate acestea sporesc ușurința de instalare și reduc costurile.

#### Funcții diverse ale sistemului de control RD5:

- **Debit constant** – O opțiune de integrare a senzorilor pentru controlul debitului constant.
- **Presiune constantă** – Un accesoriu opțional pentru controlul presiunii constante.
- **Senzori de CO<sub>2</sub>, de umiditate relativă și de calitate a aerului** – O opțiune de setare automată a intensității ventilației pe baza acestor parametri.
- **Modbus TCP** – Comunicație cu un sistem ierarhic superior pentru BMS.
- **Preferințele utilizatorilor** – inclusiv setarea programelor săptămânale pentru modurile de ventilație, încălzire și răcire. Setări rapide de control manual pentru mai mult confort pentru utilizator, precum și comanda programului săptămânal.
- **Funcție de intrări externe** – ventilația comută după cum este necesar.
- **Încălzire și preîncălzire combinate** (pe bază de apă sau electrice).
- **Zonare** – abilitatea de împărți clădirea în zone și de a defini funcționarea acestora.
- **BACnet/KNX** – convertorul opțional permite conectarea la sistemul superior prin protocol BACnet sau KNX.

DUPLEX Flexi 3



## SISTEM DE CONTROL

### ● Panou de control CP Touch (cu ecran tactil)



Variante de culoare pentru CP Touch

### ● Control prin internet



### ● Aplicație pentru smartphone



### SERVER WEB INTEGRAT CA STANDARD

Control de la distanță prin internet și o opțiune de a verifica toate setările unității, pentru a permite tehnicienilor de service să stabilească tipul defecțiunii, înainte de a porni spre locul în care se realizează operațiunea de service sau chiar să „repare” de la distanță unitatea.

- Actualizări de firmware prin acces de la distanță cu menținerea setărilor parametrilor de utilizator.
- Afișarea mesajelor curente de eroare.
- Afișarea istoricului mesajelor de eroare. Unitatea înregistrează ora și data pornirii alimentării; de asemenea, se pot identifica defecțiunile rezultate din întreruperi ale alimentării cu energie.
- O interfață de utilizare intuitivă, cu un meniu cu o dispunere organizată a tuturor parametrilor de service și un afișaj mai ușor de utilizat cu toate setările de utilizator.



## Factorul UFCE al Flexi 3

**E** **Intuitivitate** – Flexi 3 este ușor de înțeles, ușor de ajustat și ușor de instalat.

**F** **Flexibilitate** – Flexi 3 rămâne flexibilă pentru diferite tipuri de proiecte

**C** **Dimensiuni compacte** – Flexi 3 este mică și compactă – un avantaj major pentru poziția suspendată de plafon.

**E** **Eficiență** – Oricât de compactă, Flexi 3 este perfect eficientă – o eficiență de recuperare a căldurii de până la 93 %.

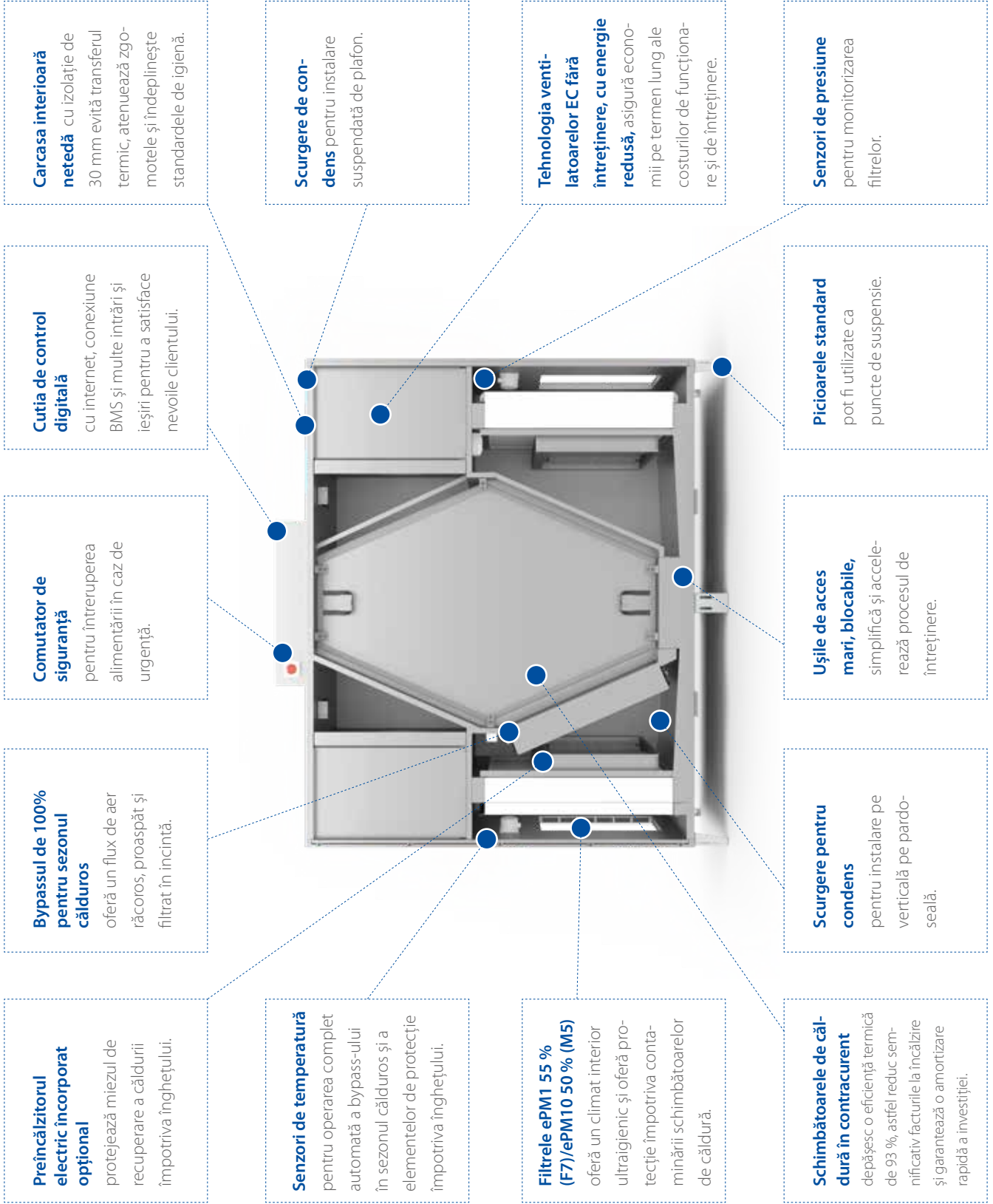
• **Imediat disponibilă pentru clienți.**

• **Cu un server web ca dotare standard, care vă aduce economii.**

**Flexi 3 este soluția**



# TEHNOLOGIA Flexi 3





**ATREA S.R.L.**  
RO, Otopeni, str. Ion Creangă  
10K, Zona Odăile, Ilfov  
Mob: 0751 959 233

e-mail: [contact@atrea.ro](mailto:contact@atrea.ro)